



CARATTERISTICHE CHIAVE

SENSORE DI AMMONIACA A LUNGA DURATA

È progettato per condizioni stabili di fondo di NH₃ senza deriva del segnale e offre una lunga durata in aria, superiore a due anni.

USCITA ANALOGICA

Il dispositivo fornisce un'uscita analogica 4-20 mA oppure 0-10 V, a seconda della versione, per l'interfacciamento con controllori esterni.

INSTALLAZIONE SEMPLICE

Il dispositivo è compatto e leggero, garantendo un processo di installazione estremamente semplice.

COMPENSATO

Dotato di sensori di temperatura integrati, il segnale viene compensato automaticamente per garantire la massima precisione.

PREZZO COMPETITIVO

Offre la soluzione più conveniente sul mercato, combinando un basso costo unitario con costi minimi di installazione e gestione.

CAMPI APPLICATIVI

- ❑ Monitoraggio ambientale negli allevamenti e nel settore agricolo
- ❑ Sistemi di ventilazione e controllo della qualità dell'aria
- ❑ Industrie chimiche e manifatturiere
- ❑ Impianti di stoccaggio e trattamento dei rifiuti

DESCRIZIONE

Il trasmettitore AGRI-C-NH3 è progettato per monitorare livelli costanti di ammoniaca (NH₃) utilizzando l'avanzato sensore NH₃, mantenendo prestazioni elevate senza degradazione. Il sensore opera efficacemente in un'ampia gamma di condizioni ambientali, fornendo misurazioni stabili e accurate. Il dispositivo è dotato di una funzione di compensazione della temperatura per garantire una lettura del sensore ancora più precisa. Il sensore NH₃ può funzionare continuamente in presenza di livelli di fondo di ammoniaca, offrendo lunga durata e bassa manutenzione per un utilizzo a lungo termine. Il dispositivo comunica tramite standard 4-20 mA oppure 0-10 V, a seconda della versione, garantendo un'ampia compatibilità con i sistemi esistenti e consentendo un'installazione semplice con un minor numero di cavi.

SPECIFICHE TECNICHE

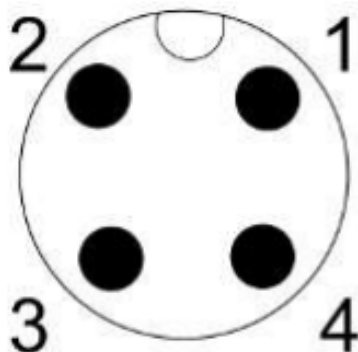
NH₃ Sensore

tecnologia di rilevamento	3 – elettrodi elettrochimici
intervallo di misurazione	da 0 a 200 ppm
risoluzione	1 ppm
durata sensore	5 anni all'aria fresca
intervallo di temperatura	da -40°C a 40°C

Caratteristiche Elettriche

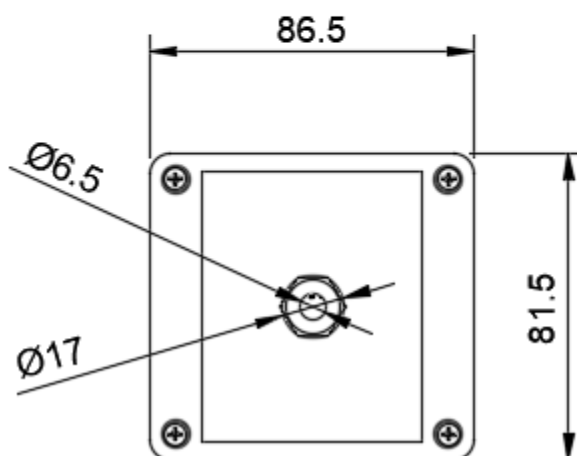
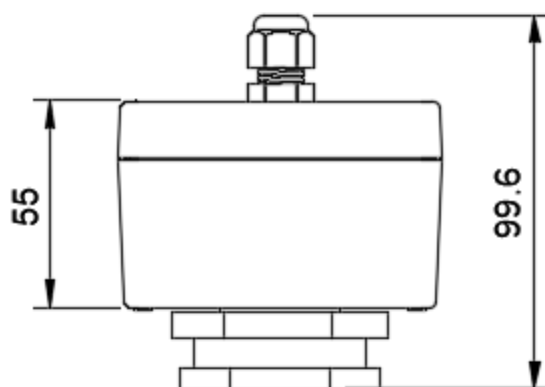
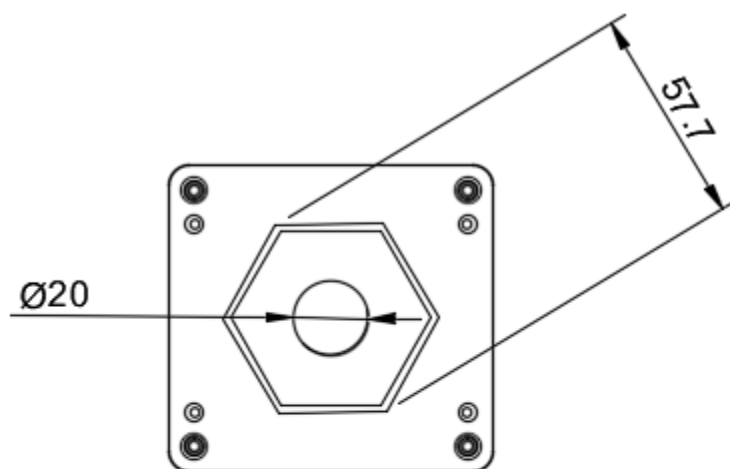
tensione	da 18V a 28V
consumi	max 20 mA (4-20mA versione) 5mA (0-10V versione)
max supply ripple	200mV
protezione	connessione invertita e protezione sovratensione
classificazione ip	IP65
connettore	cablato

PINOUT



PIN	4-20 mA	0-10 V
1	alimentazione 24 Vdc	alimentazione 24 Vdc
2	N/A	0-10 V
3	N/A	GND
4	4-20 mA	N/A

DIMENSIONI



checkup

OBJECTS WITH LIFE INSIDE